



### QUICK SELECTION / Selezione veloce

input speed ( $n_1$ ) = 1400 min<sup>-1</sup>

Output Speed $n_2$ [min <sup>-1</sup> ]	Ratio $i$	Motor power $P_{1M}$ [kW]	Output torque $M_{2M}$ [Nm]	Service factor f.s.	Nominal power $P_{1R}$ [kW]	Nominal torque $M_{2R}$ [Nm]	B5 motor flanges				B14 motor flanges				Output Shaft 	Ratios code 
							-F	-G	-H	-I	-	-	-	-		
							100	132	160	180	-	-	-	-		
234	<b>5.98</b>	22	827	1.2	<b>25.5</b>	<b>1000</b>	B							3015	01	
197	<b>7.10</b>	22	982	1.2	<b>25.3</b>	<b>1175</b>	B							3013	02	
162	<b>8.63</b>	22	1193	1.1	<b>23.9</b>	<b>1350</b>	B							3011	03	
124	<b>11.27</b>	18.5	1310	1.1	<b>20.3</b>	<b>1500</b>	B							2015	04	
105	<b>13.38</b>	18.5	1555	1.1	<b>19.4</b>	<b>1700</b>	B							2013	05	
92	<b>15.24</b>	18.5	1771	1.1	<b>19.0</b>	<b>1900</b>	B							1615	06	
86	<b>16.26</b>	18.5	1889	1.1	<b>19.7</b>	<b>2100</b>	B							2011	07	
77	<b>18.09</b>	18.5	2102	1.0	<b>17.7</b>	<b>2100</b>	B							1613	08	
71	<b>19.82</b>	15	1865	1.1	<b>15.9</b>	<b>2060</b>	B							1315	09	
64	<b>21.98</b>	15	2069	1.0	<b>14.6</b>	<b>2100</b>	B							1611	10	
60	<b>23.53</b>	15	2214	0.9	<b>13.6</b>	<b>2100</b>	B							1313	11	
58	<b>24.25</b>	11	1677	1.2	<b>12.2</b>	<b>1940</b>	B							1115	12	
48.6	<b>28.80</b>	11	1991	1.1	<b>11.1</b>	<b>2100</b>	B							1113	13	
40.0	<b>34.99</b>	9	2063	1.0	<b>9.2</b>	<b>2100</b>	B							1111	14	
33.6	<b>41.64</b>	7.5	1976	1.0	<b>7.2</b>	<b>1960</b>	B							813	15	
27.7	<b>50.60</b>	5.5	1774	1.2	<b>6.3</b>	<b>2100</b>	B							811	16	

The dynamic efficiency is **0.96** for all ratios

- Motor Flanges Available  
Flange Motore Disponibili
- Supplied with Reduction Bushing  
Fornito con Bussola di Riduzione
- Available on Request without reduction bushing  
Disponibile a Richiesta senza Bussola di Riduzione
- Motor Flange Holes Position  
Posizione Fori Flangia Motore

**EN** Unit **FC82** is supplied without lubricant and equipped with a breather, level and drain plugs. User can add mineral oil keeping existing plugs. Should the user wish to fill it with synthetic oil, it is recommended to replace the existing plugs with a closed plug.  
See table 1 for lubrication and recommended quantity. In table 2 please see possible radial loads and axial loads on the gearbox.

**I** Il riduttore tipo **FC82** è fornito privo di lubrificazione con tappi di sfiato, livello e scarico olio. L'utente può immettere olio minerale mantenendo i tappi esistenti. Se immetterà olio sintetico, dovrà sostituire i tappi esistenti con altri tipo chiuso.  
Tab.1 per oli e quantità consigliati.  
Tab.2 carichi radiali e assiali applicabili al riduttore.

**D** Das Getriebe der Baugröße **FC82** wird ohne Schmiermittel geliefert. Es ist jedoch mit Einfüllschraube, Überdruckventil und Ablassschraube ausgerüstet. Das benötigte mineralische Öl kann über die Einfüllschraube eingefüllt werden. Sollte synthetisches Öl bevorzugt werden, so ist sind das eingebaute Überdruckventil durch eine geschlossenen Schraube zu ersetzen.  
In Tabelle 1 ist die Schmiermenge und das empfohlene Schmiermittel angegeben  
In Tabelle 2 sind die zulässigen Radial - und Axialbelastungen des Getriebes aufgeführt.

**F** Le réducteur de type **FC82** est fourni sans lubrification et avec un bouchon de remplissage, de niveau et d'évacuation de l'huile. L'utilisateur peut y verser de l'huile minérale en conservant les bouchons existants. S'il y versera de l'huile synthétique, il devra substituer les bouchons existants avec d'autres bouchons de type fermé.  
Voir tableau 1 concernant les huiles et les quantités conseillées.  
Voir tableau 2 concernant les charges radiales et axiales applicables au réducteur

**E** El reductor tamaño **FC82** se suministra sin lubricante, provisto de tapones de respiración, nivel y descarga de aceite. El usuario puede utilizar aceite mineral, manteniendo los tapones existentes. Si prefiere utilizar aceite sintético deberá sustituir los tapones existentes por tapones ciegos. La prerreducción se suministra con tapones ciegos, lubricado de por vida con aceite sintético.  
Ver tabla 1, para cantidades y aceites recomendados.  
En la tabla 2, se encuentran las cargas radiales y axiales admitidas por el reductor.

H1	H4	H3	H2	H5	H6
5.70 LT	3.60 LT	3.60 LT	3.60 LT	6.60 LT	4.50 LT

**AGIP** Blasias 460

For all details on lubrication and plugs check our website **tab. 1**  
Per maggiori dettagli su lubrificazione e tappi olio vedi il nostro sito web

### RADIAL AND AXIAL LOADS

**Output shaft**  
Albero di uscita

$F_{eq} = F_R \cdot \frac{227.5}{X+177.5}$

$n_2$	FA	FR	$n_2$	FA	FR	$n_2$	FA	FR
<b>300</b>	920	4600	<b>140</b>	1120	5600	<b>70</b>	1400	7000
<b>250</b>	1000	5000	<b>120</b>	1140	5700	<b>40</b>	1800	9000
<b>200</b>	1060	5300	<b>85</b>	1300	6500	<b>15</b>	2400	12000

**On request reinforced bearings to increase loads.**  
A richiesta cuscinetti rinforzati per aumentare i carichi.

**Input shaft**  
Albero in entrata

$n_1$	FA	FR
<b>1400</b>	700	3500
<b>900</b>	840	4200
<b>500</b>	900	4500

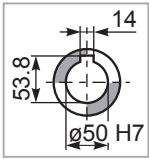
**tab. 2**

**PFC82C...** Basic gearbox  
Riduttore base

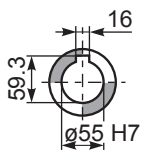
Gearbox weight **82.5 kg**  
peso riduttore

M. flanges	Kit code	øF	A
100/112B5	-	250	337.5
132B5	-	300	341.5
160/180B5	-	350	352.5

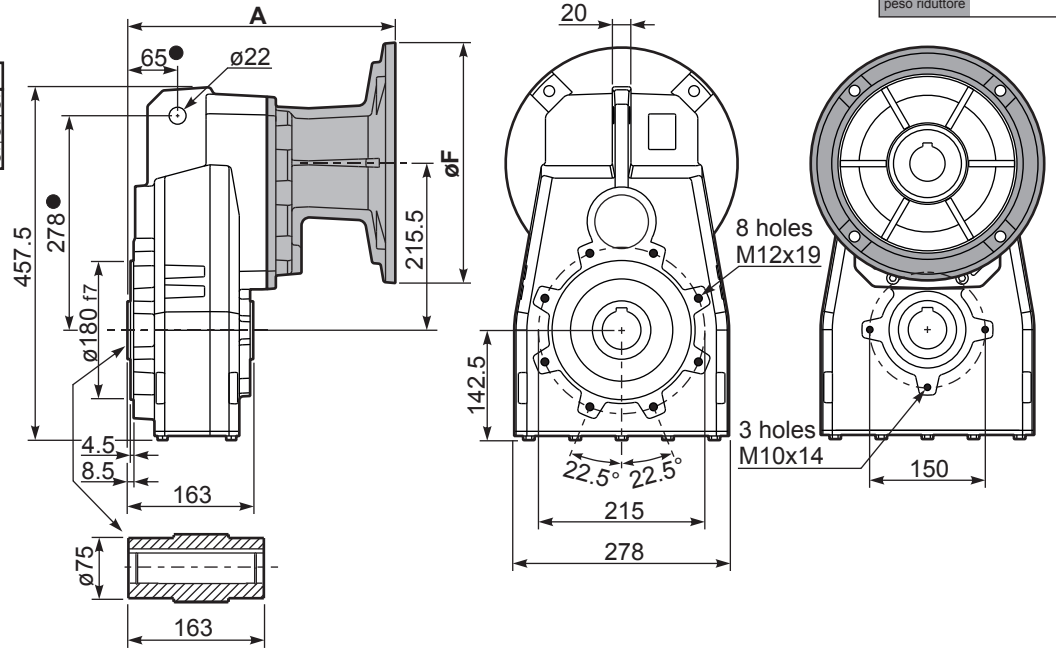
● Available torque arms, see our web site  
Bracci di reazione disponibili, consulta il nostro sito web



**Standard**  
Hollow shaft



**On request**  
A richiesta

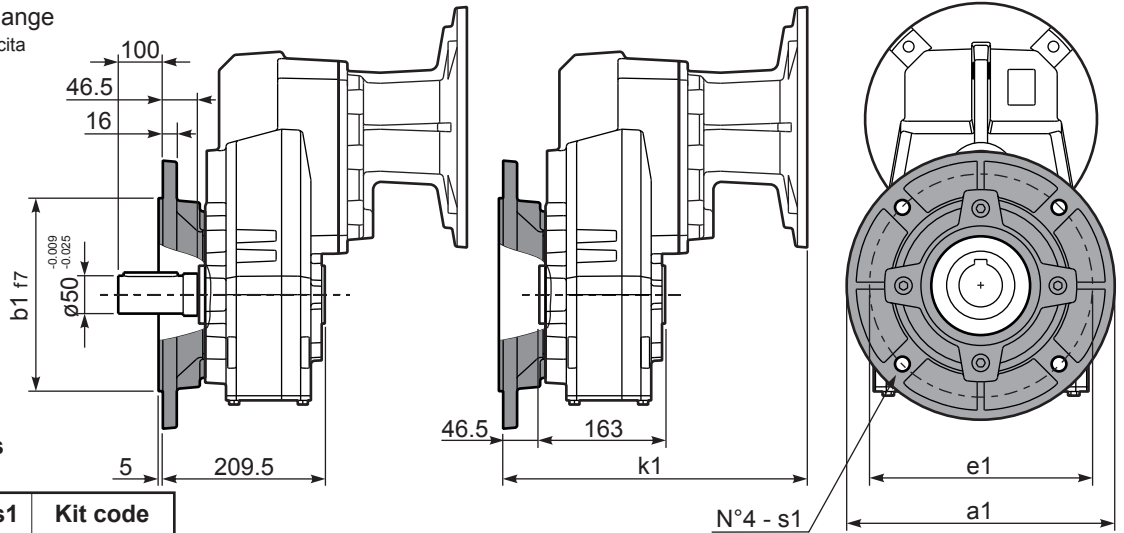


**PFC82...-F...** Output flange  
Flangia uscita

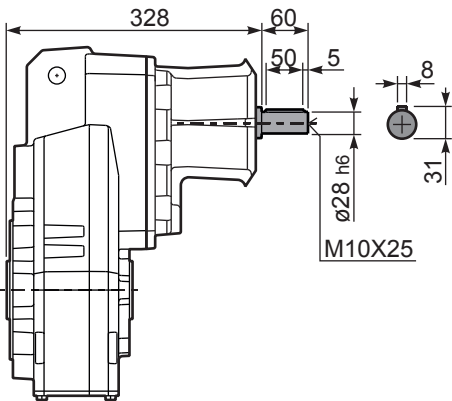
M. flanges	k1
132B5	388
160/180B5	399

Available output flanges  
Flange di uscita

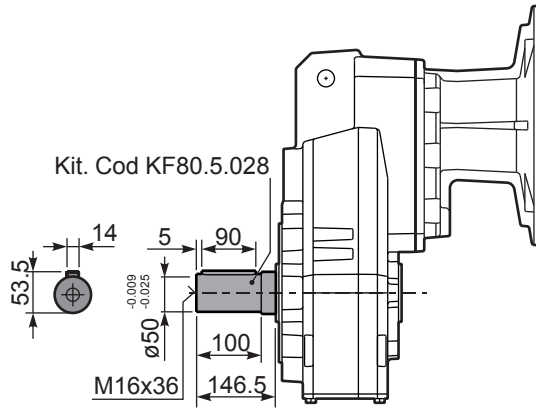
a1 ø	b1	e1	s1	Kit code
300	230	265	14	KF80.9.011
350	250	300	18	KF80.9.012
400	300	350	18	KF80.9.013



**RFC82C...** Input Shaft  
Albero in entrata



**PFC82 A...** Single output shaft  
Albero uscita semplice



**PFC82 D...** Shrink disk  
Calettatore

