

QUICK SELECTION / Selezione veloce

input speed (n_1) = 1400 min⁻¹

Output Speed n_2 [min ⁻¹]	Ratio i	Motor power P_{1M} [kW]	Output torque M_{2M} [Nm]	Service factor $f.s.$	Nominal power P_{1R} [kW]	Nominal torque M_{2R} [Nm]	B5 motor flanges				B14 motor flanges				Output Shaft 	Ratios code
							-G	-H	-I	-L	-	-	-	-		
							132	160	180	200	-	-	-	-		
294	4.75	30	895	1.8	53.0	1650								3914	01	
269	5.21	30	980	1.8	51.3	1750								3913	02	
220	6.36	30	1197	1.6	45.6	1900								3911	03	
188	7.45	30	1401	1.5	43.1	2100								3014	04	
172	8.15	30	1535	1.4	39.3	2100								3013	05	
141	9.96	30	1874	1.2	33.7	2200								3011	06	
120	11.69	30	2200	1.0	30.1	2300								2214	07	
109	12.80	30	2409	1.0	27.4	2300								2213	08	
90	15.63	22	2161	1.1	23.5	2400								2211	09	
79	17.65	22	2441	1.1	22.5	2600								1614	10	
72	19.33	22	2673	1.1	22.9	2900								1613	11	
67	20.77	22	2872	1.0	21.3	2900								1414	12	
62	22.75	18.5	2643	1.1	19.5	2900								1413	13	
59	23.60	18.5	2743	1.1	18.8	2900								1611	14	
50	27.78	15	2615	1.1	15.9	2900								1411	15	
45.5	30.76	15	2896	1.0	14.4	2900								1014	16	
41.6	33.69	11	2330	1.2	13.1	2900								1013	17	
34.0	41.15	11	2845	1.0	10.8	2900								1011	18	

The dynamic efficiency is 0.96 for all ratios

Motor Flanges Available
Flange Motore Disponibili

B) Supplied with Reduction Bushing
Fornito con Bussola di Riduzione

Available on Request without reduction bushing
Disponibile a Richiesta senza Bussola di Riduzione

C) Motor Flange Holes Position
Posizione Fori Flangia Motore

EN Unit 1002 is supplied without lubricant and equipped with a breather, level and drain plugs. User can add mineral oil keeping existing plugs. Should the user wish to fill it with synthetic oil, it is recommended to replace the existing plugs with a closed plug. See table 1 for lubrication and recommended quantity. In table 2 please see possible radial loads and axial loads on the gearbox.

I Il riduttore tipo 1002 è fornito privo di lubrificazione con tappi di sfiato, livello e scarico olio. L'utente può immettere olio minerale mantenendo i tappi esistenti. Se immetterà olio sintetico, dovrà sostituire i tappi esistenti con altri tipo chiuso. Tab.1 per oli e quantità consigliati. Tab.2 carichi radiali e assiali applicabili al riduttore.

D Das Getriebe der Baugröße 1002 wird ohne Schmiermittel geliefert. Es ist jedoch mit Einfüllschraube, Überdruckventil und Ablassschraube ausgerüstet. Das benötigte mineralische Öl kann über die Einfüllschraube eingefüllt werden. Sollte synthetisches Öl bevorzugt werden, so ist sind das eingebaute Überdruckventil durch eine geschlossenen Schraube zu ersetzen. In Tabelle 1 ist die Schmiermenge und das empfohlene Schmiermittel angegeben. In Tabelle 2 sind die zulässigen Radial - und Axialbelastungen des Getriebes aufgeführt.

F Le réducteur de type 1002 est fourni sans lubrification et avec un bouchon de remplissage, de niveau et d'évacuation de l'huile. L'utilisateur peut y verser de l'huile minérale en conservant les bouchons existants. S'il y versera de l'huile synthétique, il devra substituer les bouchons existants avec d'autres bouchons de type fermé. Voir tableau 1 concernant les huiles et les quantités conseillées. Voir tableau 2 concernant les charges radiales et axiales applicables au réducteur.

E El reductor tamaño 1002 se suministra sin lubricante, provisto de tapones de respiración, nivel y descarga de aceite. El usuario puede utilizar aceite mineral, manteniendo los tapones existentes. Si prefiere utilizar aceite sintético deberá sustituir los tapones existentes por tapones ciegos. La prerreducción se suministra con tapones ciegos, lubricado de por vida con aceite sintético. Ver tabla 1, para cantidades y aceites recomendados. En la tabla 2, se encuentran las cargas radiales y axiales admitidas por el reductor.

B3	B6	B7	B8	V5	V6	V8
4.50 LT	8.00 LT	5.50 LT	6.00 LT	10.00 LT	7.50 LT	Ask

AGIP Blasias 460

For all details on lubrication and plugs check our website **tab. 1**
Per maggiori dettagli su lubrificazione e tappi olio vedi il nostro sito web

RADIAL AND AXIAL LOADS

Output shaft
Albero di uscita

$F_{eq} = FR \cdot \frac{117}{X+57}$

$F_{eq} (N)$

n_2	FA	FR	n_2	FA	FR	n_2	FA	FR
300	2300	11500	140	2980	14900	70	3660	18300
250	2480	12400	120	3180	15900	40	4220	21100
200	2680	13400	85	3440	17200	15	4820	24100

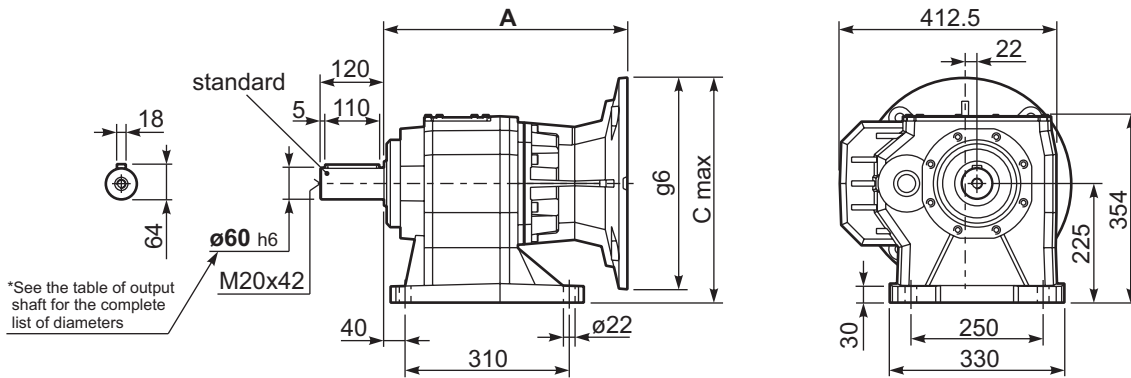
Input shaft
Albero in entrata

n_1	FA	FR
1400	1120	5600
900	1220	6100
500	1300	6500

tab. 2

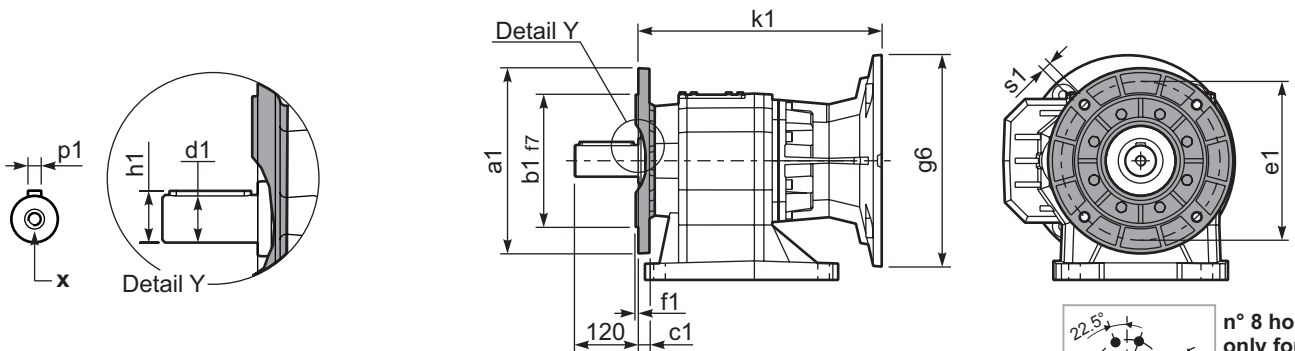
P1002**S9**... With foot
Con piedino

Gearbox weight **120.0 kg**
peso riduttore



*See the table of output shaft for the complete list of diameters

P1002-**F**... Output flanges
flange di uscita



n° 8 holes
only for
Kit KC909016
Solo per il
kit KC909016

*Available output shaft / Albero di uscita

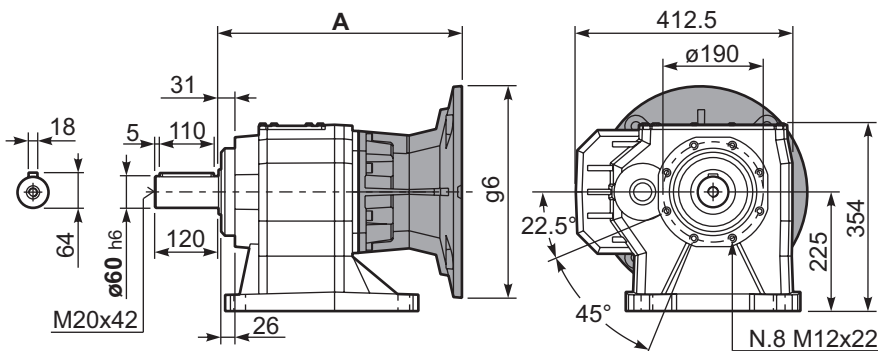
	Shaft - d1	p1	h1	x
Standard	ø 60x120	18	64	M20x42
On request A richiesta	-	-	-	-

Available output flanges / flange di uscita

a1 ø	b1	c1	e1	f1	s1	kit code
300	230	21	265	4	14	KC90.9.014
350	250	21	300	5	18	KC90.9.015
450	350	22	400	5	18	KC90.9.016

All flanges are compatible with the foot

P1002**S9**... Basic gearbox
Riduttore base



B5 Motor Flanges	A	C _{max}	g6	k1	kit code
132 B5	435	375	300	435	KC1109052
160 B5	460	400	350	460	KC1109053
180 B5	460	400	350	460	KC1109053_B
200 B5	460	425	400	460	KC1109054

R1002**S9**... Input Shaft
Albero in entrata

